

FLEXI LINE

Impastatrice a spirale con vasca fissa
da 40 Kg di impasto

*Spiral mixer with fixed bowl
40 Kg dough capacity*



La tua unicità, la nostra forza. Your uniqueness, our strength.

IT

- Impastatrice a vasca fissa con capacità di impasto 40 Kg
- Scocca robusta in acciaio verniciato
- Dotata di un solo motore
- Due velocità su vasca e spirale
- Trasmissione silenziosa tramite cinghie trapezoidali
- Pannello comandi digitale
- Riparo mobile vasca chiuso in PMMA trasparente o griglia in acciaio inox
- Estrema compattezza: alta solamente 85 cm
- Manutenzione praticamente inesistente
- Possibilità di impastare anche piccole quantità (anche 1 kg di farina)
- Adatta ad un uso artigianale (1 turno al giorno) e ad impasti con un'idratazione superiore al 55% con farina europea

EN

- Spiral mixer with fixed bowl 40 kg dough capacity
- Sturdy body in painted steel
- Fitted with one motor only
- Two speeds on bowl and spiral tool
- Silent bowl and spiral transmission through trapezoidal belts
- Digital control panel
- Closes mobile bowl cover in transparent PMMA or stainless steel grid
- Extreme compactness: only 85 cm high
- Practically maintenance-free
- Possibility to knead small quantities of dough (even 1 kg of flour)
- Suitable for an artisan use (1 shift per day) and for dough mixtures with an hydration greater than 55% with European flour

ES

- Amasadora con cuba fija de 40 kgs de masa
- Construcción robusta en acero pintado
- Equipada con un sólo motor
- Dos velocidades en la espiral y en la cuba
- Transmisión silenciosa gracias a las correas trapezoidales
- Panel de mandos digital
- Protección móvil cerrada con PMMA transparente o rejilla de acero inoxidable
- Elevada compacidad: alta solo 85 cm
- Prácticamente libre de mantenimiento
- Posibilidad de amasar también pequeñas cantidades de masa (también 1 kg de harina)
- Apta para un uso artesanal (1 turno por día) y para masas con una hidratación superior al 55% con harina Europea

FR

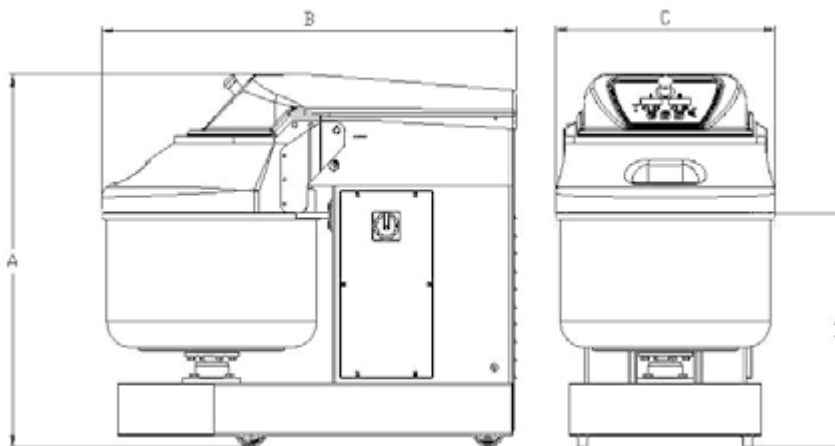
- Pétrin spirale à cuve fixe de 40 kg de capacité de pâte
- Bâti robuste en acier verni
- Équipé d'un seul moteur
- Deux vitesses sur cuve et spirale
- Transmission très silencieuse par courroies trapézoïdales
- Tableau de bord digitale
- Capot mobile de cuve fermé en PMMA transparent ou grille inox
- Taille réduite: hauteur 85 cm
- Entretien pratiquement instant
- Possibilité de pétrir également de petites quantités (même 1 kg de farine)
- Adapté à une utilisation artisanale (1 équipe par jour) et à des pâtes avec une hydratation au-dessus du 55% avec farine européenne

RU

- Линия Флекси/Флекси плюс Тестомес с фиксированной дежей, на 40кг замеса.
- Прочный корпус из лакированной стали.
- Оснащена одним мотором.
- Две скорости на дежу и спираль.
- Бесшумная трансмиссия трапецевидными ремнями.
- Электронная панель управления.
- На выбор подвижная защита дежи: прозрачная из PMMA или решетка из нержавеющей стали
- Высокая компактность модели.
- Практически не нуждается в уходе.
- Возможность замешивать маленькое количества теста (около 1кг муки).
- Подходит к использованию на небольших предприятиях (1 смена в день) и для приготовления тестовых масс с влажностью свыше 55%.



Pannello digitale/ Digital control panel



Modello / Model		FLEXI 40
Capacità d'impasto min/max - Min/max dough capacity	kg	2/40
Capacità farina - Flour capacity	kg	25
Volume vasca - Bowl volume	L	60
Altezza da terra a bordo vasca - Floor to bowl rim height	mm	527
Potenza motore - Motor power	kw	1,5/3
Lunghezza (C) - Length (C)	mm	1000
Larghezza (B) - Width (B)	mm	528
Altezza (A) - Height (A)	mm	850
Peso - Weight	kg	190

I dati tecnici, i colori e le fotografie delle macchine che appaiono nei nostri cataloghi non sono vincolanti. Ci riserviamo quindi il diritto di modificarli nel caso lo ritenessimo necessario al fine di migliorare il prodotto. The technical data, color and photos of the machines in our leaflets are not binding. Therefore we reserve the right to modify them if deemed necessary in order to improve the product.