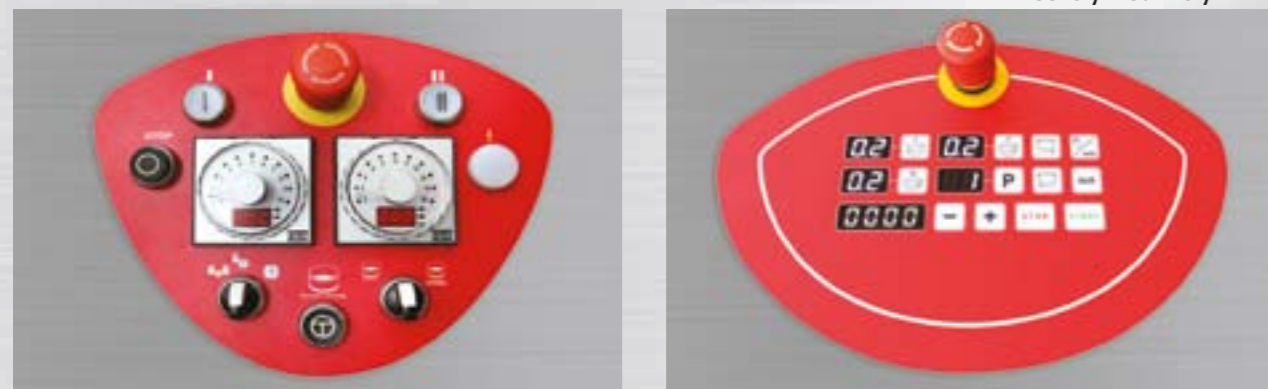
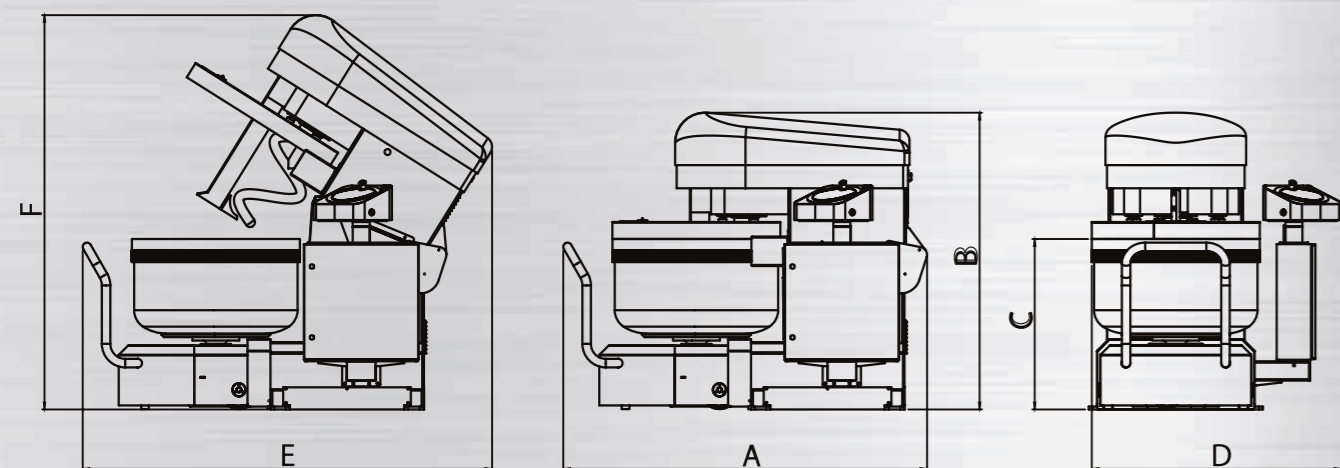


# LUX / LUX-R Line



Pannelli di comando disponibili. / Available control panels. / Paneles de mandos disponibles. / Tableaux de bord disponibles. / Панели управления.



Modello / Model	LUX 80 LUX-R 80	LUX 120 LUX-R 120	LUX 160 LUX-R 160	LUX 200 LUX-R 200	LUX 250 LUX-R 250	LUX 300 LUX-R 300
Capacità d'impasto min/max (Kg) Min/Max dough capacity (Kg)	5/80	8/120	10/160	10/200	15/250	20/300
Capacità farina (Kg) Flour capacity (Kg)	50	75	100	125	150	175
Volume vasca (L) Bowl volume (L)	154	188	266	306	378	413
Potenza motore spirale (KW) Spiral motor power (KW)	4/8 LUX 80 4/8 LUX-R 80	4/8 LUX 120 4/8 LUX-R 120	6/12 LUX 160 9/15 LUX-R 160	6/12 LUX 200 9/15 LUX-R 200	9/15 LUX 250 9/15 LUX-R 250	9/15 LUX 280 9/15 LUX-R 280
Potenza motore vasca (KW) Bowl motor power (KW)	0.75	0.75	0.75	0.75	1.1	1.1
Potenza motore centralina idraulica (KW) Hydraulic unit motor (KW)	0.75	0.75	0.75	0.75	0.75	0.75
Lunghezza con testa abbassate - A (mm) * Length with head closed - A (mm) *	1770	1770	1825	1825	1926	1990
Altezza con testa abbassata - B (mm) * Height with head closed - B (mm) *	1450	1450	1540	1540	1540	1540
Altezza da terra a bordo vasca - C (mm) * Floor to bowl rim height - C (mm) *	830	830	883	883	883	883
Larghezza - D (mm) * Width - D (mm) *	1235	1235	1325	1340	1365	1415
Lunghezza con testa aperta - E (mm) * Length with open head - E (mm) *	1960	1960	2065	2065	2176	2240
Altezza con testa aperta - F (mm) * Height with open head - F (mm) *	1840	1840	2045	2045	2045	2045
Peso approssimativo (LUX) Kg * Approx. weight (LUX) kg *	800	820	1150	1200	1240	1280
Peso approssimativo (LUX-R) Kg * Approx. weight (LUX-R) kg *	850	870	1230	1280	1320	1360

\* Le dimensioni sono approssimative - The dimensions are approximate.

I dati tecnici, i colori e le fotografie che appaiono nei ns cataloghi non sono vincolanti. Ci riserviamo quindi il diritto di modificarli nel caso lo ritenessimo necessario al fine di migliorare il prodotto.  
The technical data, color and photos of the machines in our leaflets are not binding. Therefore we reserve the right to modify them if deemed necessary in order to improve the product.

# LUX / LUX-R Line



LP Group SRL | Via Rostoncello, 1 - 36010 Carrè - (VI) - ITALY  
ph: +39.0445.31.56.15 | fax: +39.0445.31.46.66 | email: info@lpgroup.it | web: www.lpgroup.it

## LUX/LUX-R Line

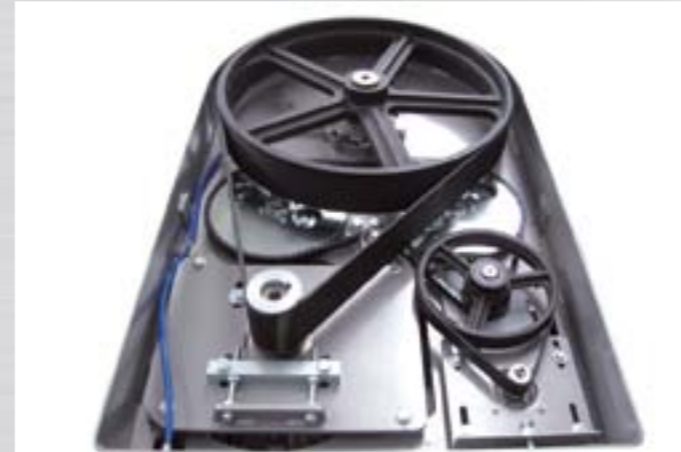
Impastatrici a vasca estraibile  
Spiral mixers with removable bowl

80 • 120 • 160 • 200 • 250 • 300





Doppia trasmissione spirale su Linea LUX-R  
Double spiral transmission on LUX-R Line



Trasmissione spirale diretta su Linea LUX  
Direct spiral transmission on LUX Line



Piantone dritto su Linea LUX-R  
Straight breaking column on LUX-R Line



Piantone con piedino su Linea LUX  
Breaking column with foot on LUX Line



### IMPASTATRICI A VASCA ESTRAIBILE: LINEE LUX E LUX-R

Queste linee con vasca estraibile sono state progettate per soddisfare tutte le richieste, dal piccolo panificio alle produzioni semi-industriali. Grazie alla loro solida struttura d'acciaio verniciato, alle loro dimensioni ridotte e alla loro facilità d'utilizzo, queste impastatrici sono adatte alla preparazione di una vasta gamma di prodotti. Entrambe le linee hanno una capacità d'impasto da 80 a 300 kgs, 3 motori (uno per la spirale, uno per la vasca e uno per la centralina idraulica), due velocità nella spirale e una nella vasca con possibilità di invertire la rotazione della stessa in prima velocità. La rotazione della vasca è guidata da ruote di frizione che scorrono sul bordo fresato aumentandone così la presa. Il carrello è estremamente maneggevole anche a pieno carico. Il sollevamento e la discesa della testa sono idraulici ed il bloccaggio carrello, che avviene tramite gancio idraulico, è completamente automatico grazie ad un innovativo sistema di aggancio. La cassetta elettrica e il pannello comandi sono stati posizionati a lato della macchina per facilitare le operazioni di manutenzione; il pannello comandi può essere dotato, a scelta, di due timer elettromeccanici o di un pannello comandi elettronico con selettore bypass. Il design arrotondato è stato appositamente studiato per agevolare tutte le operazioni di pulizia. La linea LUX è adatta ad impasti morbidi con una percentuale d'idratazione superiore al 55 % con farina europea e ad un uso semi-industriale, mentre la linea LUX-R, grazie alla doppia trasmissione spirale e allo speciale piantone dritto senza piedino, è adatta ad impasti più duri con un'idratazione superiore al 45% con farina europea.

### SPIRAL MIXERS WITH REMOVABLE BOWL: LUX AND LUX-R LINES

These lines have been designed to satisfy all the requests: from the small bakery up to the semi-industrial productions. Thanks to their strong structure in painted steel, their reduced dimensions and their user-friendliness, these mixers are suitable for a wide range of products. Both lines have a dough capacity from 80 to 300 kgs, 3 motors (one for spiral tool, one for bowl and one for hydraulic unit), two speeds on spiral tool and one speed on the bowl with possibility of reverse bowl rotation in first speed. The bowl rotation is guided by friction wheels that run along the milled border of the bowl granting a better grip. The bowl-trolley handling is extremely easy even with a full load. The head lifting and descent are hydraulic and the bowl locking, which is made by an hydraulic hook, is fully automatic thanks to an innovative coupling system. The electrical box and the control panel have been placed on the side of the machine in order to be always easily accessible for any maintenance task; the control panel can be fitted, at choice, with two electro-mechanical timers or with an electronic control panel fitted with bypass selector. The rounded design has been especially conceived to facilitate all the cleaning operations. LUX line is suitable for soft dough mixtures with an hydration greater than 55% with European flour and for a semi-industrial use while LUX-R line, thanks to the double spiral transmission and to the special straight breaking column without feet, is suitable for stiff dough with an hydration up to 45% with European flour.

### AMASADORAS CON CUBA EXTRAÍBLE - LÍNEAS LUX Y LUX-R

Estas líneas con cuba extraíble han sido proyectadas para satisfacer todas las necesidades de nuestros clientes: desde la pequeña panadería hasta las producciones semi-industrial. Gracias a la sólida estructura de acero pintado, a las reducidas dimensiones y a su facilidad de uso, las líneas LUX y LUX-R son adecuadas para la preparación de una vasta gama de productos. Ambas estas líneas ofrecen una capacidad de 80 a 300 kgs de masa, están equipadas con 3 motores (uno para la espiral, uno para la cuba y uno para la unidad hidráulica), dos velocidades en la espiral y una en la cuba con posibilidad de inversión en la rotación de la misma en primera velocidad. La cuba es guiada por ruedas de fricción que se deslizan a lo largo del borde

fresado de las cubas, aumentando el agarre. El carro es extremadamente manejable también con plena carga. El movimiento de subida y bajada de la cabeza de la máquina es hidráulico, el bloque del carro es por medio de un gancho hidráulico y es completamente automático gracias a un innovador sistema de enganche. La caja eléctrica y el panel de mandos están colocados en el lado de la máquina para facilitar las tareas de mantenimiento; el panel de mandos puede ser equipado, a elección, con dos temporizadores electro-mecánicos o con un panel de control electrónico con selector bypass. El redondeado diseño ha sido proyectado para simplificar todas las tareas de limpieza. La línea LUX es apta para masas bien hidratadas con un porcentaje mayor del 55% con harinas europeas y para un uso semi-industrial, mientras la línea LUX-R, gracias a la doble transmisión espiral y al cortapasta sin pie, es apta para masas duras con porcentaje mayor del 45% con harinas europeas.

### PETRINS SPIRALE A CUVE AMOVIBLE: LIGNES LUX ET LUX-R

Ces lignes ont été conçues pour satisfaire tous les besoins: de petites boulangeries aux productions semi-industrielles. Grâce à leur structure robuste en acier verni, à leurs dimensions réduites et à leur facilité d'utilisation, ces pétrins sont adaptés à une large gamme de produits. Les deux lignes ont une capacité de pâte de 80 kg à 300 kg, 3 moteurs (un pour la spirale, un pour la cuve et un pour la centrale hydraulique), deux vitesses outil spirale et une vitesse de cuve avec la possibilité d'inverser la direction de rotation de la cuve en première vitesse. La rotation de cuve se passe à travers des roues de friction qui courent sur la tranche moulée de la cuve en assurant donc une très bonne prise. Le cuve-chariot est extrêmement maniable même quand la cuve est complètement chargée. La montée et la descente de la tête sont hydrauliques et la prise de cuve, qui se passe par un crochet hydraulique, est totalement automatique grâce à un innovateur système d'accrochage. La boîte électrique et le tableau de bord sont positionnés sur le côté de la machine afin d'être toujours facilement accessibles pour effectuer les interventions d'entretien; le tableau de bord peut être équipé, à choix, de deux minuteries électromécaniques ou d'un tableau de bord électronique avec sélecteur bypass. La forme ronde a été conçue exprès pour faciliter toutes les opérations de nettoyage. La ligne LUX est adaptée à pâtes souples avec une hydratation au-dessus du 55% avec farine européenne et à une utilisation semi-industrielle alors que la ligne LUX-R, grâce à la double transmission spirale et au pivot droit special sans pied, est adaptée à pâtes dures avec une hydratation jusqu'à 45% avec farine européenne.

### ТЕСТОМЕСЫ С ПОДКАТНОЙ ДЕЖЕЙ: ЛИНИИ LUX И LUX-R

Эти замечательные тестомесы с подкатной дежей спроектированы для удовлетворения любых запросов: хорошо подходят как для маленьких пекарен так и для более крупных производственных линий. Благодаря прочному корпусу из нержавеющей стали, компактным размерам и легкости управления данная гамма подходит для приготовления широкого ассортимента изделий. Обе линии представлены тестомесами вместимостью от 80 до 300 кг, имеют 3 мотора (на спираль, на дежу, на гидравлический механизм), имеются 2 скорости у смесительного органа и одна у дежи с возможностью реверса на первой скорости. Вращение дежи управляется также фрикционными роликами, скользящими по замороженному краю чаши, увеличивая и улучшая таким образом ее захват. Подкатной механизм очень легко управляем даже при максимальной загрузке. Поднятие и опускание головы тестомеса осуществляются гидравлическим механизмом. Приближение и стыковка подкатного механизма с корпусом тестомеса осуществляется автоматически, т.к. весь процесс управляется специальным датчиком узнавания. Электрический блок и панель управления расположены сбоку агрегата для удобства доступа. Панель управления может быть снабжена, на Ваш выбор, двумя электро-механическими таймерами или электронными кнопками с системой bypass selector. Лакированное покрытие и плавность форм корпуса специально предусмотрены для возможности простого и качественного ухода за изделием. Линия LUX предназначена для мягких тестовых масс с влажностью более 55%, в то время как линия LUX-R благодаря двойной трансмиссии и специальному прямому отсекателю подходит для тестовых заготовок с влажностью менее 45%.